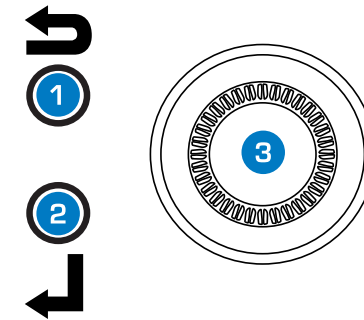
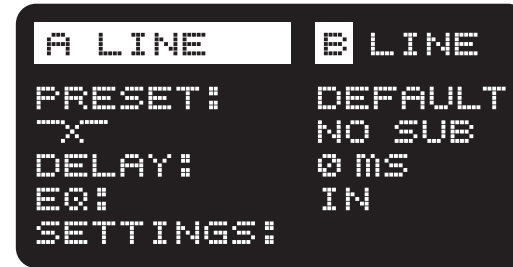
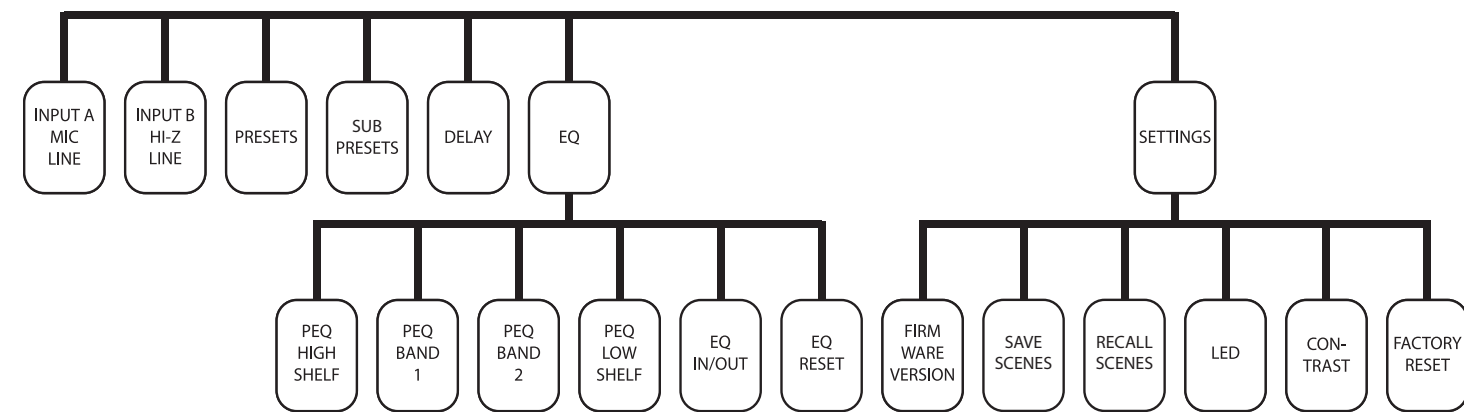


Menu Map

- 1 Push to exit or go back
- 2 Push to load a value for adjustment or to confirm
- 3 Rotate to select a sub-menu or to adjust a value



Russian	French	Arabic	Chinese
1 Кнопка выхода или возврата	Appuyer pour quitter ou revenir en arrière	اضغط للخروج أو للعودة	如需退出或返回, 请按此键
2 Кнопка установки значения или подтверждения	Appuyer pour charger une valeur à ajuster ou pour confirmer	اضغط لتعديل قيمة أو للتأكيد	如需加载调整值或确认, 请按此键
3 Ручка для выбора подменю или настроек значений	Tourner pour sélectionner un sous-menu ou pour ajuster une valeur	أدر لاختيار قائمة فرعية أو لتعديل قيمة	旋转此钮, 以选择子菜单或调整数值



K.2 Settings TouchMix™ Screen



Russian	French	Arabic	Chinese
Экран настроек K.2 TouchMix	Écran des paramètres K.2 sur la TouchMix	شاشة إعدادات TouchMix K.2	K.2设置的 TouchMix调音台屏幕

Mailing Address:
 QSC, LLC
 1675 MacArthur Boulevard
 Costa Mesa, CA 92626-1468 USA

Telephone Numbers:
 Main Number: +1.714.754.6175

Sales & Marketing: +1.714.957.7100
 or toll free (USA only) +1.800.854.4079

Customer Service: +1.714.957.7150
 or toll free (USA only) +1.800.772.2834

Facsimile Numbers:
 Sales & Marketing FAX: +1.714.754.6174
 Customer Service FAX: +1.714.754.6173

E-mail:
 info@qsc.com
 service@qsc.com



© 2017 QSC, LLC, all rights reserved. QSC, the QSC logo, and TouchMix are registered trademarks of QSC, LLC in the U.S. Patent and Trademark Office and other countries. World of K is a trademark of QSC, LLC. All other trademarks are the property of their respective owners.

WORLD of K



TD-000452-01-A



Panel Identifiers

- 1 Displays menus and settings
- 2 Push to exit or go back
- 3 Rotate to select a sub-menu or to adjust a value
- 4 Push to load a value for adjustment or to confirm
- 5 Indicates that signal is present on the associated input
- 6 Indicates that **A IN** is set to microphone level sensitivity
- 7 Indicates that **B IN** is set to high impedance (Hi-Z) sensitivity
- 8 Adjusts the **GAIN** (sensitivity) of the associated input
- 9 3.5 mm jack, for connection of music players
- 10 For connection of line or microphone level sources
- 11 For connection of line level or instrument (passive pick-up) sources
- 12 Parallel (Thru) connection for **A IN**
- 13 Parallel (Thru) connection for **B IN**
- 14 Line level, mixed output including blend of all three inputs
- 15 Power switch
- 16 AC power inlet (locking)

System Hookup

- 1 K.2 used as bass amp
- 2 K.2 with K subwoofer
- 3 Stage monitors
- 4 Subwoofer independent control
- 5 K.2 used as keyboard amp
- 6 Submix out to 2nd speaker or mixer
- 7 One piece PA system

Russian	French	Arabic	Chinese
1 Дисплей меню и настроек	Affichage des menus et réglages	عرض القوائم والإعدادات	显示菜单和设置
2 Кнопка выхода или возврата	Appuyer pour quitter ou revenir en arrière	اضغط للخروج أو للعودة	如需退出或返回, 请按此键
3 Ручка для выбора подменю или настроек значений	Tourner pour sélectionner un sous-menu ou pour ajuster une valeur	أدر لاختيار قائمة فرعية أو لتعديل قيمة	旋转此按钮, 以选择子菜单或调整数值
4 Кнопка установки значения или подтверждения	Appuyer pour charger une valeur à ajuster ou pour confirmer	اضغط لتعديل قيمة أو للتأكيد	如需加载调整值或确认, 请按此键
5 Индикатор наличия сигнала на соответствующем входе	Indique la présence d'un signal sur l'entrée associée	يشير إلى وجود إشارة على المدخل المرتبطة	表示相关输入通道上有信号
6 Индикатор настройки входа А на микрофонный уровень	Indique que A IN est réglé sur une sensibilité de niveau microphone	يشير إلى أن معدل وفق مستوى حساسية الميكروفون	表示 A IN 被设置为麦克风灵敏度
7 Индикатор настройки входа В на высокий импеданс (Hi-Z)	Indique que la sensibilité de B IN est mise à haute impédance (Hi-Z)	يشير إلى أن معدل وفق حساسية المعاوقة الصوتية العالية (Hi-Z)	表示 B IN 设定为高阻抗输入 (Hi-Z) 之灵敏度
8 Регулировка усиления (чувствительности) соответствующего входа	Ajuste le GAIN (sensibilité) de l'entrée associée	يعدل الـ GAIN (حساسية) المدخل المرتبطة	调整相关输入通道的 GAIN (灵敏度)
9 Разъем на 3,5 мм для подключения музыкальных плееров	Prise 3.5 mm, pour le branchement de lecteurs de musique	مقبس 3.5 ملم, لوصل مشغلات الموسيقى	3.5毫米插孔, 用于连接音乐播放器
10 Разъем для подключения источников линейного или микрофонного уровня	Pour le branchement de sources de niveau ligne ou microphone	لوصل مصادر مستوى الخط أو الميكروفون	用于连接线路或麦克风接头
11 Разъем для подключения источников линейного уровня или инструментов (пассивные звукосниматели)	Pour le branchement de sources de niveau ligne ou instrument (pick-up passif)	لوصل مصادر مستوى الخط أو الآلات الموسيقية (لاقت الصوت السليبي)	用于连接线路或乐器 (被动拾音器) 接头
12 Параллельное подключение (THRU) входа А	Branchement parallèle (Thru) pour A IN	الاتصال المتوازي (Thru) A IN	用于 A IN 的并联 (直通)
13 Параллельное подключение (THRU) входа В	Branchement parallèle (Thru) pour B IN	الاتصال المتوازي (Thru) A IN	用于 B IN 并联 (直通)
14 Линейный уровень, выход микса, включающего сигналы со всех трех входов	Sortie mixte de niveau ligne, y compris mélange des trois entrées	مستوى الخط, مخرجات مختلطة تضم مزيجا من جميع المدخلات الثلاث	线路、混合输出 (包括所有三个输入通道的混合)
15 Выключатель питания	Interrupteur de marche/arrêt	مفتاح التشغيل	电源开关
16 Разъем питания переменного тока	Prise d'alimentation secteur (verrouillable)	مدخل طاقة AC (قابل للإقفال)	交流电源接口 (锁)

1 K.2 в качестве басового усилителя	K.2 utilisé comme ampli de graves	يُستخدم K.2 كمضخم للآلات الموسيقية القارارية	K.2 用作贝斯音箱
2 K.2 с сабвуфером K	K.2 avec caisson de basse K	K.2 مع مضخم للصوت K	K.2与K系列低音扬声器
3 Сценические мониторы	Haut-parleurs de retour de scène	مكبرات الصوت المسرحية	舞台监听
4 Сабвуфер с независимым управлением	Contrôle indépendant du caisson de basse	التحكم المستقل في مضخم الصوت	低音扬声器独立控制
5 K.2 в качестве усилителя для клавишных	K.2 utilisé comme ampli de clavier	يُستخدم K.2 كمضخم لآلات المفاتيح	K.2用作键盘音箱
6 Вывод сабмикса на 2-й динамик или микшер	Sortie submix vers un 2e haut-parleur ou mixer	مخرج Submix لمكبر الصوت أو مزاج الصوت الثاني	混合输出到第二只扬声器或者混音台
7 Универсальная система озвучивания	Système d'amplification unique	نظام تضخيم في جهاز واحد	单一位置的PA系统

